

# Pesukone

## WN6-35 Compass Pro



### Taloudellinen ja helppokäyttöinen pesukone



#### Etusijalla ihminen

Sertifioitu ergonominen muotoilu ihmiskeskeisellä suunnittelutavalla varmistaa ainutlaatuisen käyttökokemuksen Compass Pro® -mikroprosessorin edut:

- Helppo ohjelman valinta
- Kielen valinta
- Pikavalinta- ja lisätoimintopainikkeet useimmiten käytettäviä pesuohjelmia ja lisätoimintoja varten
- Pesuohjelmapaketit optimoitu taloudellisuuden, suorituskyvyn ja ajan käytön kannalta



#### Pitkän aikavälin säästöt

Erittäin alhainen veden ja energian kulutus – katso seuraavaa taulukkoa

- Suuri linkousteho takaa tehokkaan vedenpoiston
- Super Balance takaa oikean linkoustehon



#### Reaaliaikaiset ratkaisut

Tarkkaile koneidesi tilaa ja suorituskykyä mistä ja milloin tahansa liiketoimintasi tehostamiseksi.

- OnE Laundry on henkilökohtainen avustajasi hygienian validoinnissa sekä prosessin- ja tuotonhallinnassa



#### Yleinen edistysellinen hygienia

Yleinen edistysellinen hygienia -ohjelmapaketti\*, jolla saadaan desinfioidua tekstiilit pyykkäysprosessissa todistettavasti log-alenemalla 6\*\*, mikä täyttää kaikkien paikallisesti hyväksytyjen standardien vaatimukset.

#### Päävaihtoehdot

- Automaattinen nestemäisen pesuaineen annostelija (valinnainen I/O-kortti)
- Liitettävissä varaus- ja maksujärjestelmään tai kolikkorahastimeen



Esitetyt kuvat ovat vain tuotteen esittelyä varten ja erilaisuuksia saattaa olla todelliseen malliin.

\* Ohjelmat ovat käytettävissä kaikkien tuotteiden vakio-ohjelmavaliokimassa, pois lukien erityisille aloille tarkoitetut tuotteet, joissa vedenlämpötila ei ole säädettävissä.

\*\* Log-alenema 6 vastaa virustartuntojen vähentymistä 99,9999-prosenttisesti. Tähän prosessiin perustuvan, SARS-CoV-2-viruksen ja muiden taudinaiheuttajien poistamisen tehokkuuden on vahvistanut RISE (The Research Institute of Sweden) Electrolux Professional -laboratorion tietojen pohjalta.

Tekniset tiedot			WN6-35			
Nimelliskapasiteetti, täyttökerroin 1:9	kg/lb		35/75			
Rummun, tilavuus	l		330			
Linkous halkaisija	ø mm		795			
Linkous G-kerroin	kierr./min		540			
Normaalit lämmitysvaihtoehdot	sähkö	kW	19.1 / 19.8 / 23.0			
	höyry		x			
	ei lämmitystä		x			
<b>Kulutustiedot "Normaali 60°C"</b> **			Sähkö		Höyry***	
			Täysi kone, 35 kg	Vajaa kone, 17,5 kg	Täysi kone, 35 kg	Vajaa kone, 17,5 kg
Kokonaisaika	min		51	48	51	48
Vedenkulutus (kylmä+kuuma)	l		210+57	167+36	267+0	203+0
Energiankulutus (moottori/lämmitys/lämmin vesi)	kWh		0.4/1.65/3.65	0.4/1.05/2.3	0.4/-	0.4/-
Höyrynkulutus	kg		-	-	7.95	5.05
Jäännöskosteus	%		65	74	65	74

\* Veden lämpötila: kylmä vesi 15°C ja lämmin vesi 65°C.

\*\* Ohjelmat, joissa on AS.

\*\*\* Riippuu höyrynpaineesta.

Tuotettu standardien ISO 9001 ja ISO 14001 mukaisesti.

CB-hyväksyntä pienjännitedirektiivin ja S-hyväksyntä konedirektiivin mukaisesti. Suojaluokka IP X4D.

Sähköliitännät					
Lämmitysvaihtoehto	Verkköjännite	Lämmitysteho		Kokonaisteho	Suosittelava sulake
		Hz	kW	kW	A
Sähkölämmitteinen	220-230V 3 -	50/60	19.1	20.2	63
	220-240V 3 -	50/60	19.8/23.0	20.9/24.1	63/63
	380-400V 3/3N -	50/60	19.1	20.2	32
	380-415V 3/3N -	50/60	19.8/23.0	20.6/24.1	32/50
	440V 3 -	50/60	21.0/23.0	22.2/24.1	32/35
	480V 3 -	60	22.8/23.0	23.9/24.1	32/32
Höyry tai ei lämmitystä	208-240V 1/1N -	50/60	*	1.3	10
	380-480V 1 - (**)	50/60	*	1.3	10

\* Kokonaisteho ja suositeltu sulake eivät riipu lämmitystehosta näissä tapauksissa.

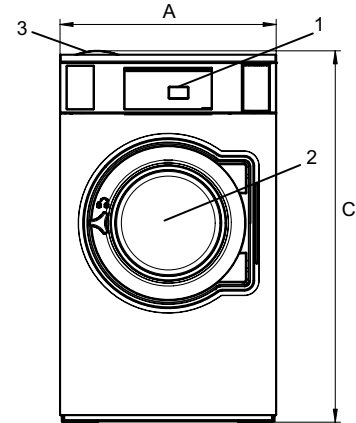
\*\* Valmius 3 -.

Vesi- ja höyryliitäntä		WN6-35
Vesiventtiilit	DN	20
Veden paine	kPa	200-600
Kapasiteetti paineella 300 kPa	l/min	60
Tyhjennysventtiili	Ø mm	75
Tyhjennysteho	l/min	170
Höyryventtiili	DN	15
Höyrynpaine	kPa	300-600
Nestemäisen pesuaineen syötöt		5
Lattian vaatimukset		
Dynaamisen voiman taajuus	Hz	7.9
Kuormitus maksimilinkouksessa	kN	4.6 ± 7.3
Äänitasot		
Ääniteho-/äänenpainetaso linkouksessa*	dB(A)	72/57
Ääniteho-/äänenpainetaso pesussa*	dB(A)	67/51
Lämmönlouutus		
% kokonaistehosta, maks.		5
Kuljetustiedot**		
Paino	netto, kg	307
Kuljetustilavuus	m <sup>3</sup>	1.86
Varusteet		
Teräsjalusta		x
Letkusarja vedelle tai höyrylle		x
Nukka-allas ruostumattomasta teräksetä		x
Mitat, mm		
A	Leveys	910
B	Syvyys	1115
C	Korkeus	1465
D1		505
D2		585
E		1675
F		1170
G		80
H		1365
I		345
J		245
K		1325
L		1245
M		280
N		105
O		210
P		160
1	Ohjaustaulu	7 Tyhjennys
2	Luukku Ø 435 mm	8 Liitännät pesuaineannostelijalle
3	Pesuainesäiliö	9 Sähköliitännät
4	Kylmä vesi	10 Höyryliitäntä
5	Kuuma vesi	
6	Veden uudelleenkäyttö	

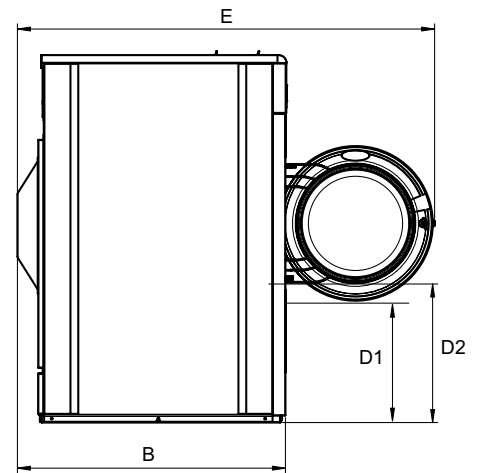
Etu- ja sivupaneelit hopeanharmaina ja tummansinisinä (värinäytteet ovat tilattavissa osanumerolla 472998313).

\* Äänitehotasot mitattu standardin ISO 60704 mukaan.

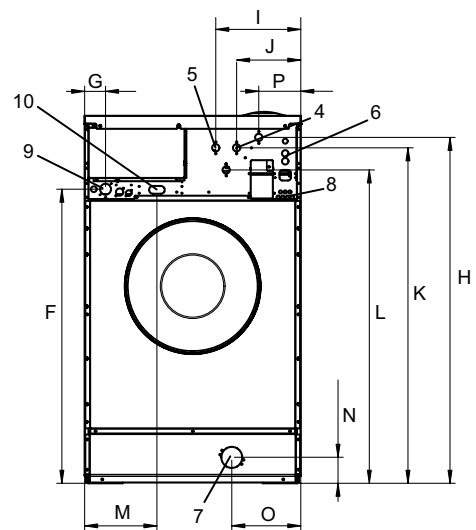
\*\* Tiedot ovat keskimääräisiä. Pakattu paino/rahditustilavuus riippuu kokoonpanosta. Tarkat mitat saatte logistiikaltamme.



Kuva edestä



Kuva sivulta



Kuva takaa